

**REGIONE BASILICATA**  
**COMUNE DI BRINDISI MONTAGNA (PZ)**

**PROGETTO PER I LAVORI DI POTENZIAMENTO DEL  
CENTRO DI INSERIMENTO SOCIALE E LAVORATIVO**  
*P.O. Val d'Agri Camastra Alto Sauro*

---

**Committente:** Amministrazione Comunale di Brindisi Montagna

**Progettisti:** *dott. arch. Rosanna Argento*  
*dott. ing. Antonio Rizzo*

Elaborato n.  <b>1.3</b>	<b>PROGETTO</b>  <b>Abaco infissi</b>	scala 1:50
		data Ottobre 2017
		aggiornamenti

# PIANO TERRA

# INFISSI ESTERNI

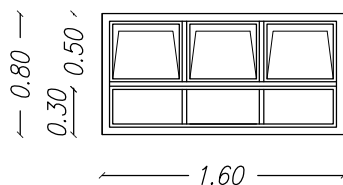
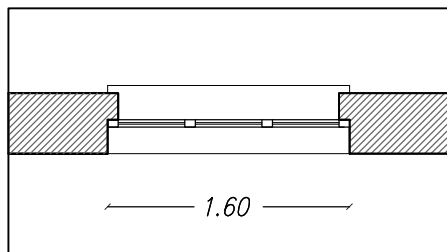
# 1

rapp. 1:50

N.B. le dimensioni indicate sono relative ai vani esterni

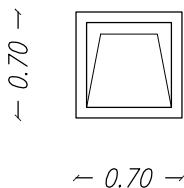
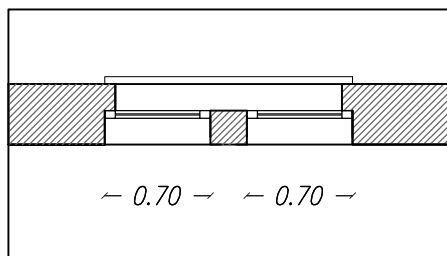
*pianta*

*prospetto interno*



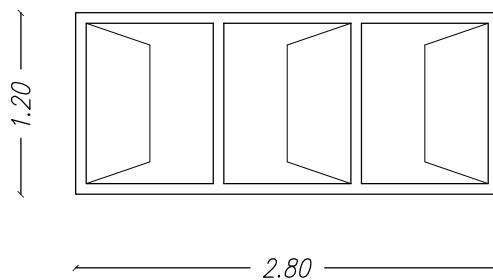
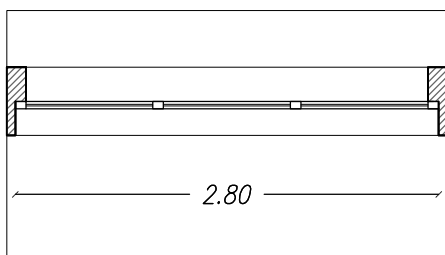
numero 2  
apertura parte superiore  
battente+ vasistas  
apertura parte inferiore  
fissa

**A**



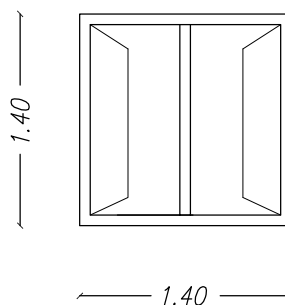
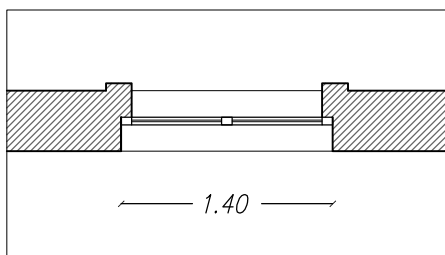
numero 2+2  
apertura battente + vasistas

**B**



numero 2  
apertura battente

**C**



numero 1  
apertura battente

**D**

# PIANO TERRA

## INFISSI ESTERNI

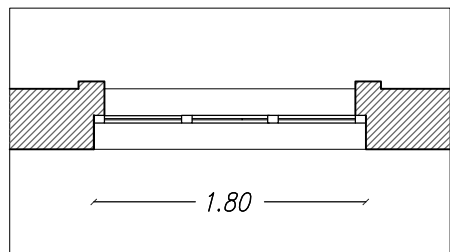
# 2

rapp. 1:50

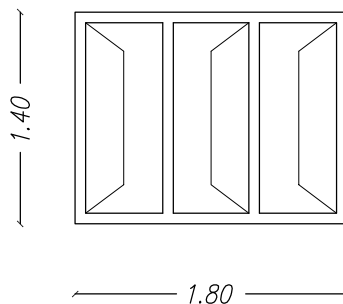
*N.B. le dimensioni indicate sono relative ai vani esterni*

*pianta*

*prospetto interno*

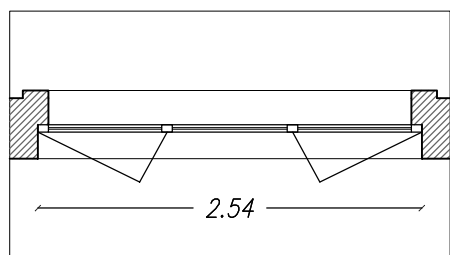


**E**

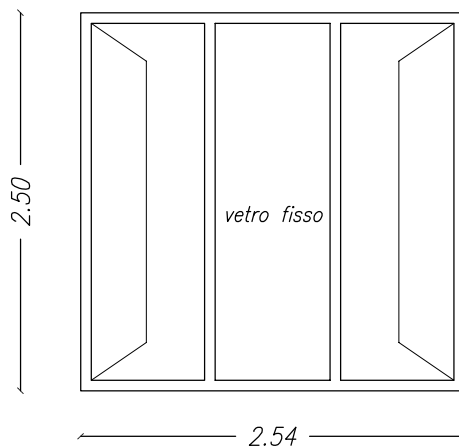


numero 1

apertura battente



**F**



numero 2

apertura ante laterali  
battente

anta centrale  
fissa

PIANO TERRA

PORTONCINI  
INGRESSO

rapp. 1:50

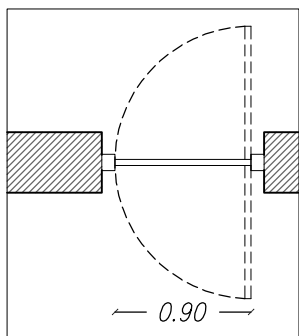
3

PIANO TERRA

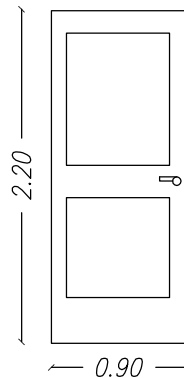
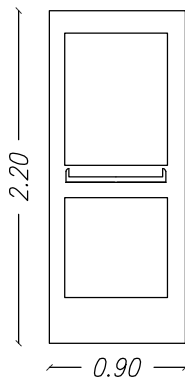
*pianta*

*prospetto interno*

*prospetto esterno*

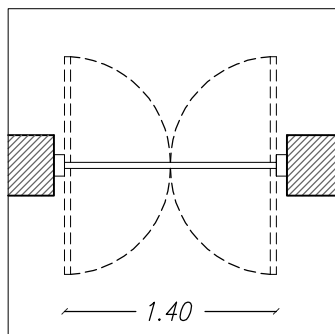


1

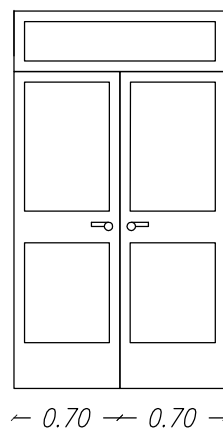
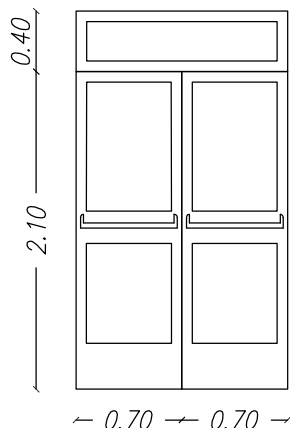


numero 1

apertura battente



2



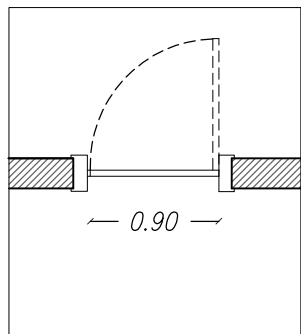
numero 1

apertura battente

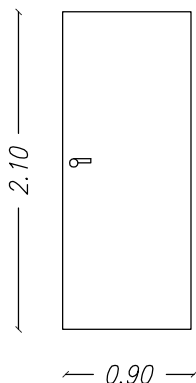
*pianta*

*prospetto interno*

*prospetto esterno*

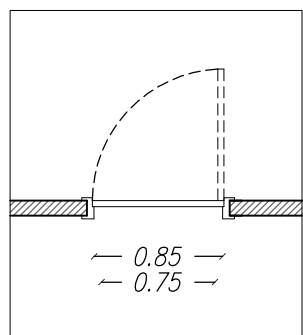


**a**

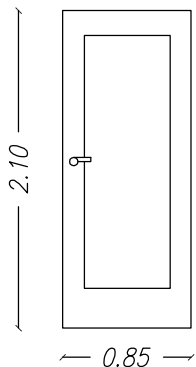


numero 1

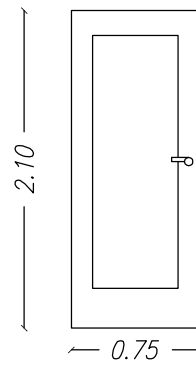
apertura battente



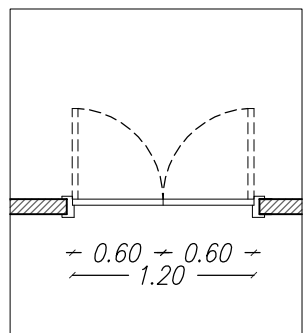
**b/b1**



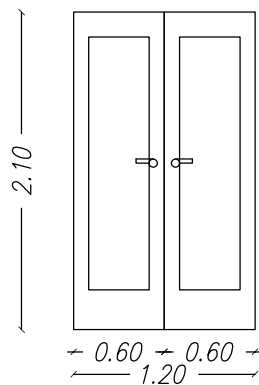
**b**  
numero 2  
apertura battente



**b1**  
numero 3  
apertura battente

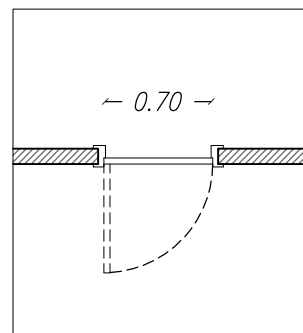


**c**

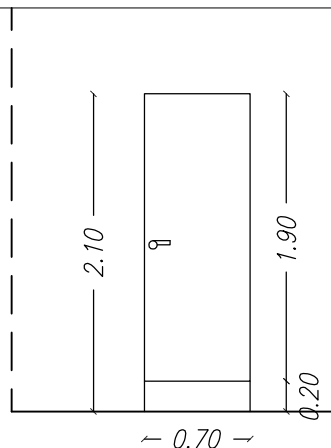


numero 3

apertura battente



**d**



numero 2

apertura battente